

4.ÜNİTE

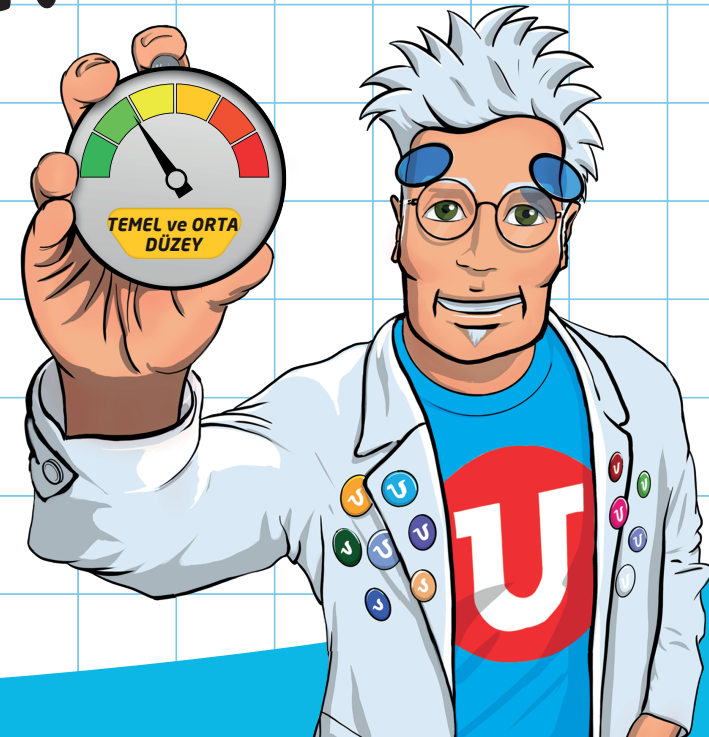


TYT Temel ve Orta Düzey Fizik Soru Bankası

Esneklik Potansiyel Enerjisi -
Verim - Enerji Kaynakları



OKTAY KURT



ESNEKLİK POTANSİYEL ENERJİSİ - VERİM - ENERJİ KAYNAKLARI

ESNEKLİK POTANSİYEL ENERJİSİ

VERİM

ENERJİ KAYNAKLARI

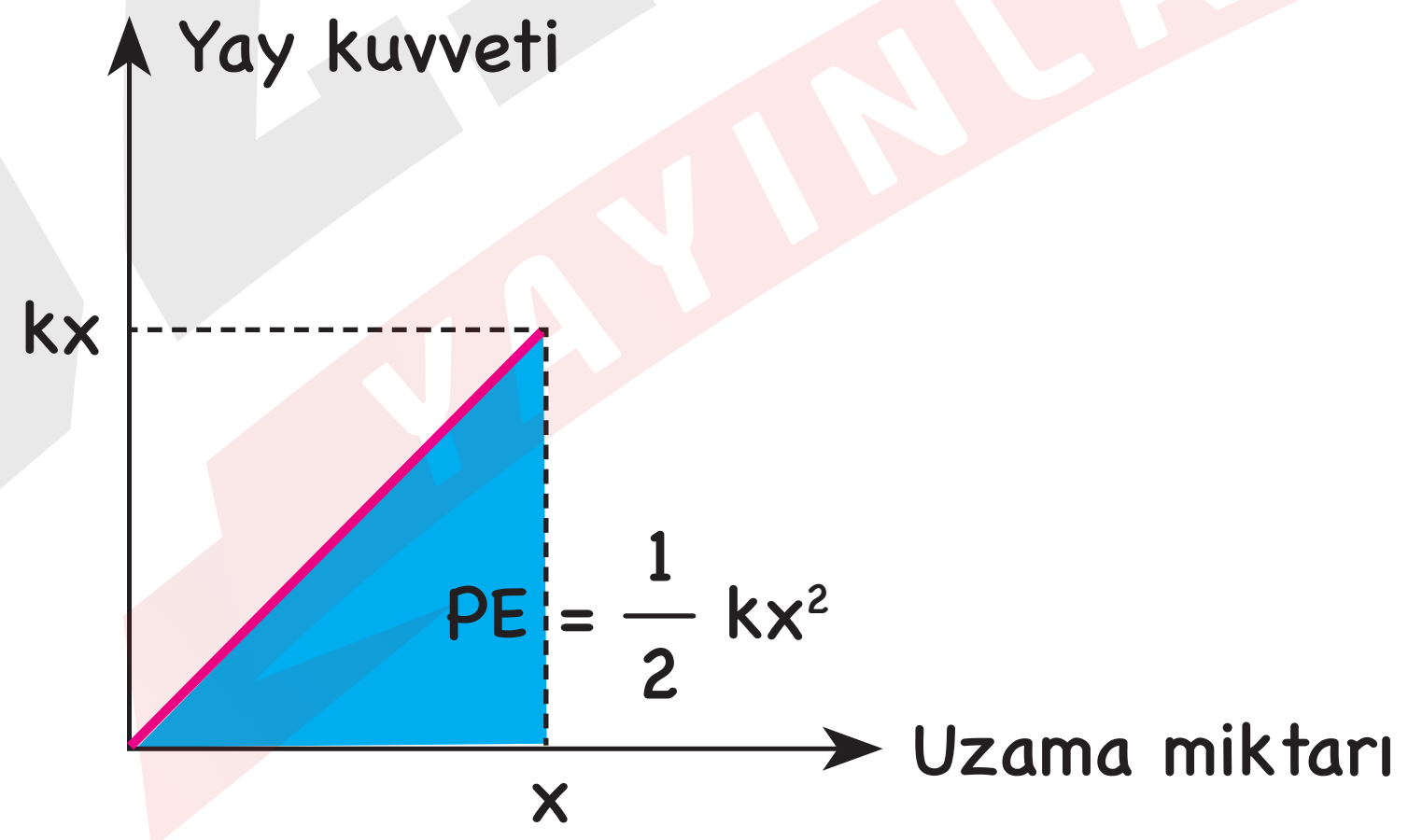
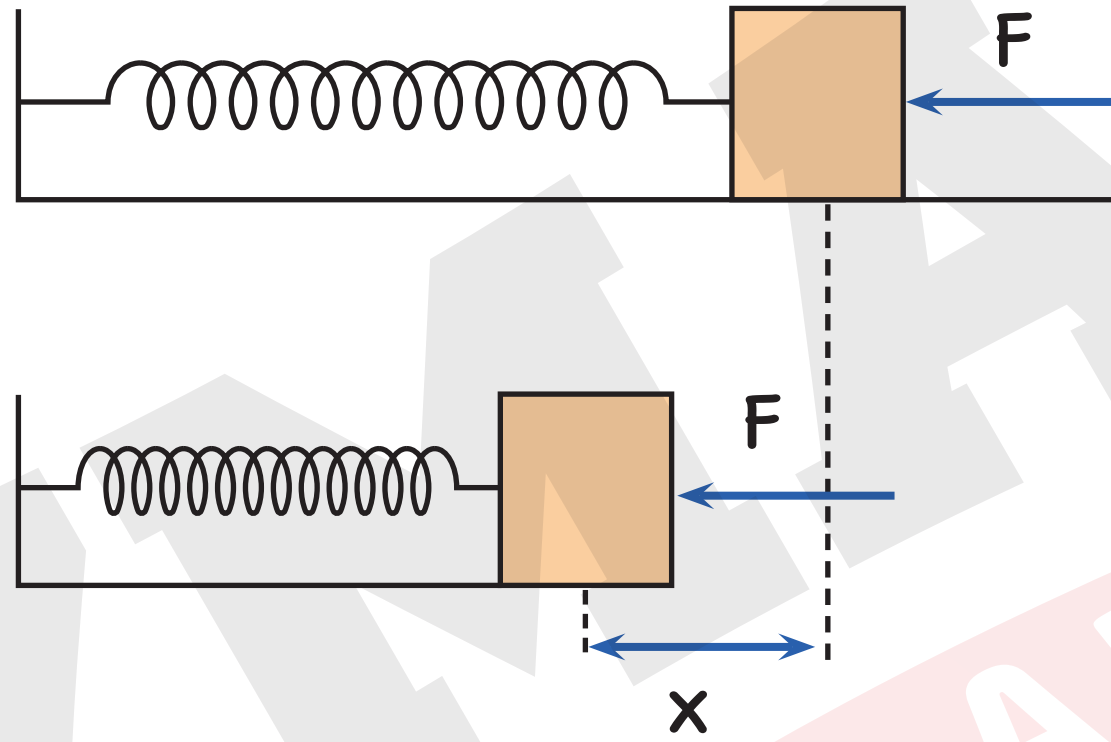
Esneklik Potansiyel Enerji - Verim - Enerji Kaynakları

Son onbeş yılda hiç soru gelmemiştir.

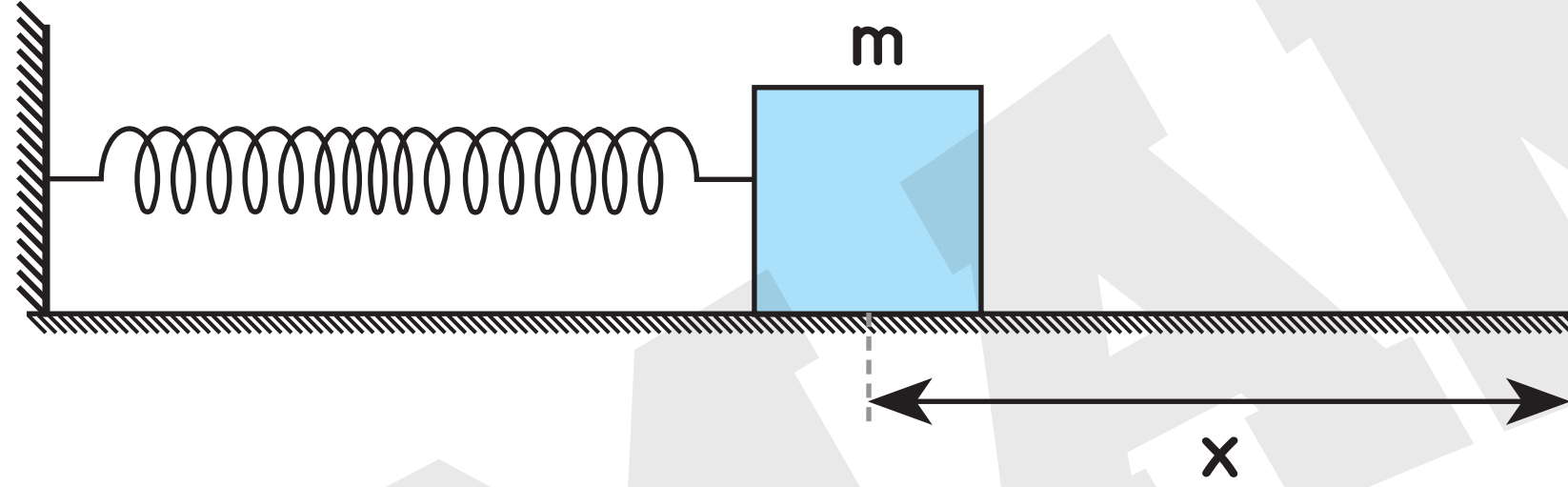
Ama **YA ÇIKARSA**



Esneklik Potansiyel Enerjisi



Örnek:



Sürtünmenin önemsiz olduğu şekildeki düzenekte yay sabiti k olan yay x kadar sıkıştırılıp önüne m kütleli cisim konuluyor.

Cisim serbest bırakıldığında yaydan E kinetik enerjisiyle fırlıyor.

E 'nin artması için k , x ve m niceliklerinden hangileri artırılmalıdır?

A) Yalnız k

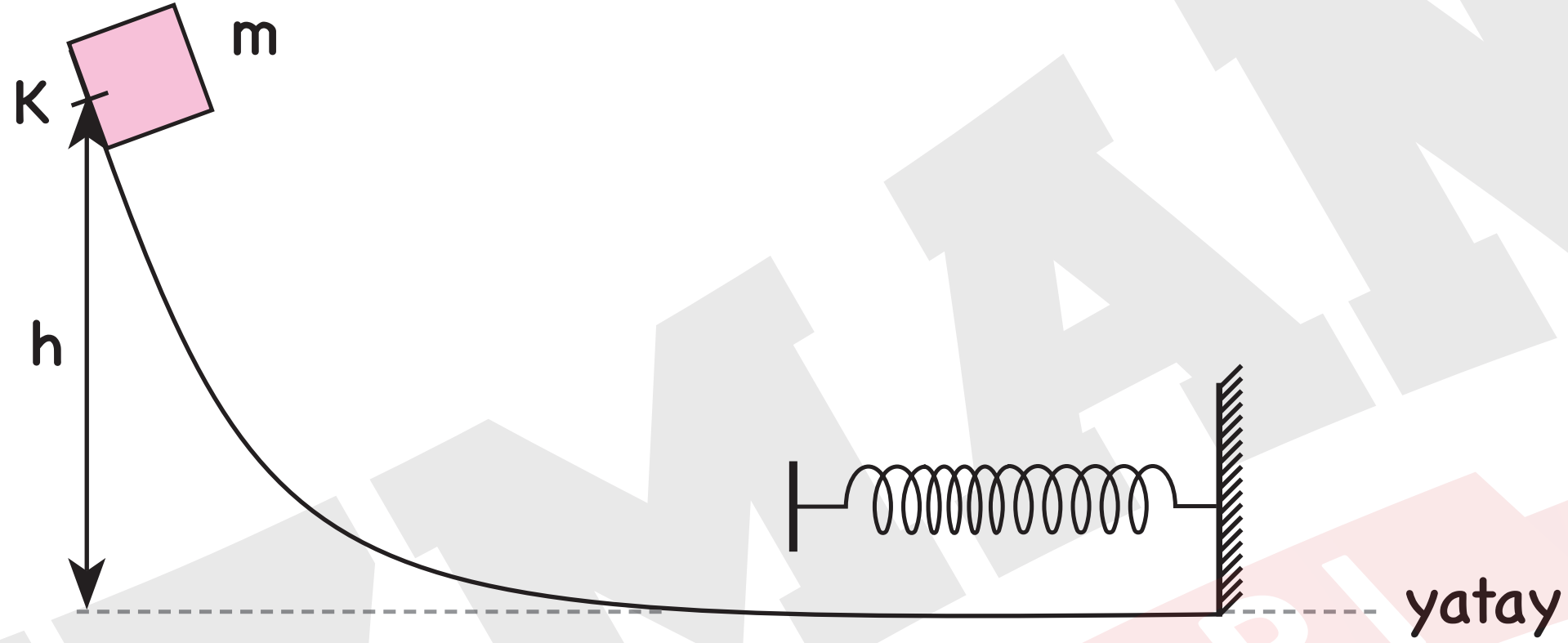
B) Yalnız x

C) k ve m

D) k ve x

E) k , x ve m

Örnek:



Düşey kesiti şekildeki gibi olan yolun K noktasından serbest bırakılan m kütleli cisim, yatay düzlemdeki yay sabiti k olan yayı x kadar sıkıştırıyor.

Buna göre, x 'in artması için m , h ve k niceliklerinden hangilerinin artması gerekir?

A) Yalnız m

B) Yalnız h

C) m ve h

D) m ve k

E) m , h ve k

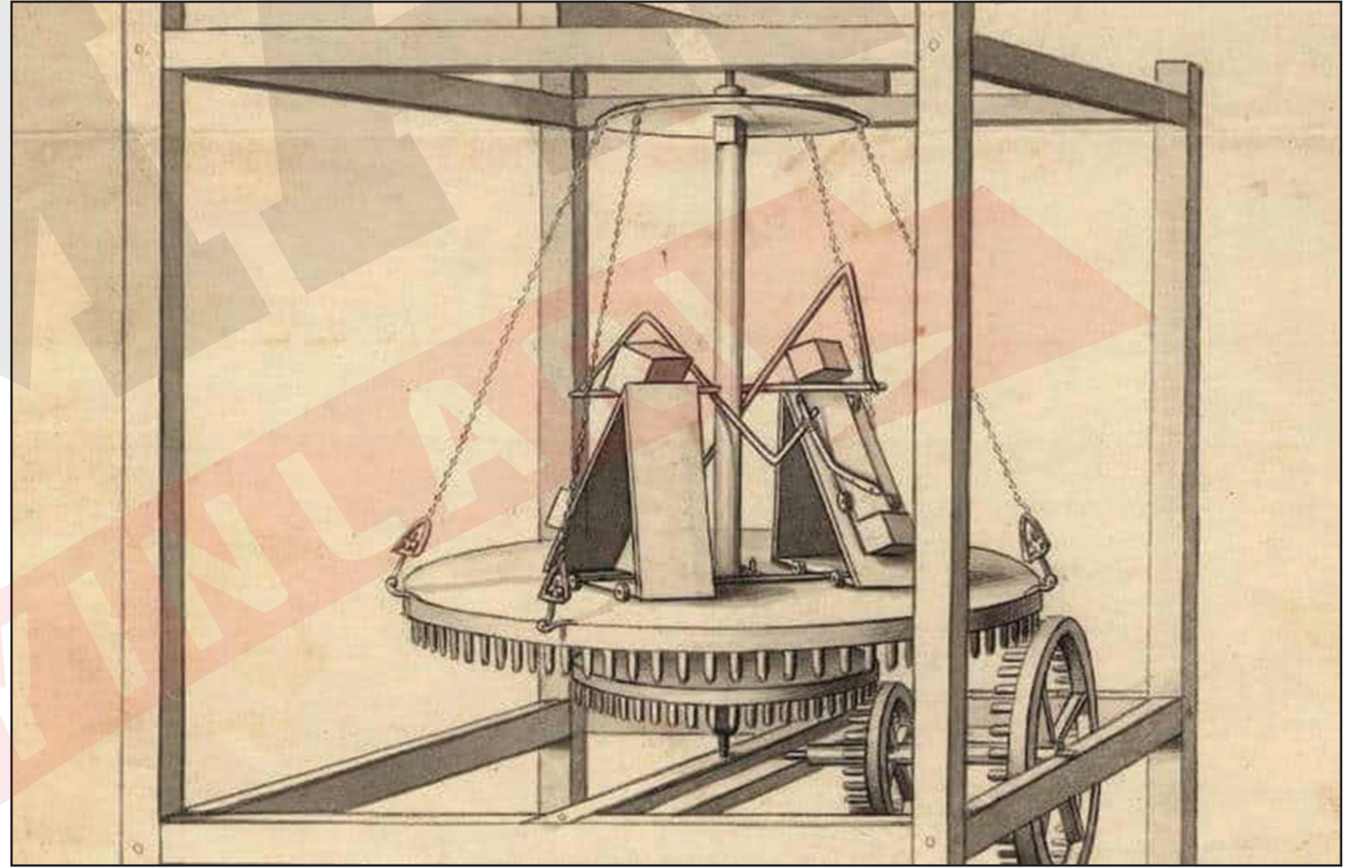


Verim

$$\text{Verim} = \frac{\text{Yapılan iş}}{\text{Harcanılan enerji}}$$

$$\text{Verim} = \frac{\text{Alınan enerji}}{\text{Verilen enerji}}$$

Verim < 1



Örnek:

Tabloda K, L ve M elektrikli ev aletlerinin harcadıkları enerjiler ve yaptıkları işler verilmiştir.

	Harcadığı Enerji (Joule)	Yaptığı İş (Joule)
K	10 000	8 000
L	5 000	4 500
M	2 000	1 500

Buna göre K, L, M ev aletlerinin verimliliklerine göre sıralanışı aşağıdakilerden hangisidir?

A) $K < L < M$

B) $K < M < L$

C) $L < M < K$

D) $L < K < M$

E) $M < K < L$



Enerji Kaynakları

Enerji Kaynakları

Yenilenemez

- ★ Fosil Yakıtlar
 - Kömür
 - Petrol
 - Doğalgaz
- ★ Nükleer Enerji

Yenilenebilir

- ★ Güneş
- ★ Hidroelektrik
- ★ Rüzgar
- ★ Jeotermal
- ★ Biyokütle
- ★ Hidrojen
- ★ Dalga



Örnek:

Kaynakları hızla tükenen ve atıkları çevreye zarar veren enerji kaynaklarına "yenilenemez enerji kaynakları" denir.

Aşağıdakilerden hangisi yenilenemez enerji kaynağıdır?

- A) Rüzgar enerjisi
- B) Biyokütle enerjisi
- C) Hidroelektrik enerjisi
- D) Dalga enerjisi
- E) Nükleer enerji

Örnek:

Bilim insanları enerji ihtiyacının yenilenebilir enerji kaynaklarından sağlanması için sürekli çalışmalar ve araştırmalar yapmaktadır.

Aşağıdakilerden hangisi yenilenebilir enerji kaynağıdır?

- A) Doğal gaz enerjisi
- B) Nükleer enerji
- C) Petrol enerjisi
- D) Jeotermal enerji
- E) Kömür enerjisi

